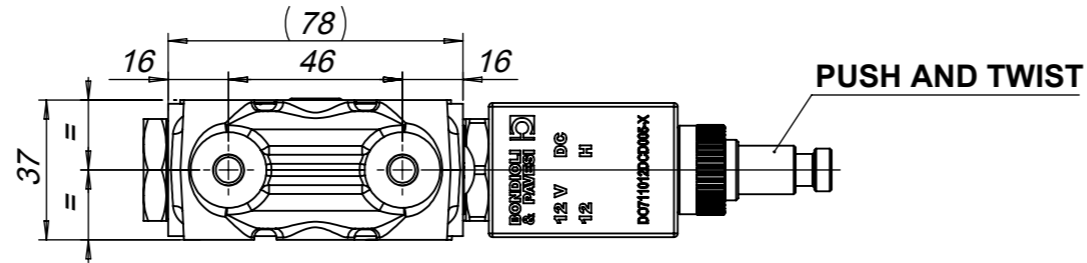
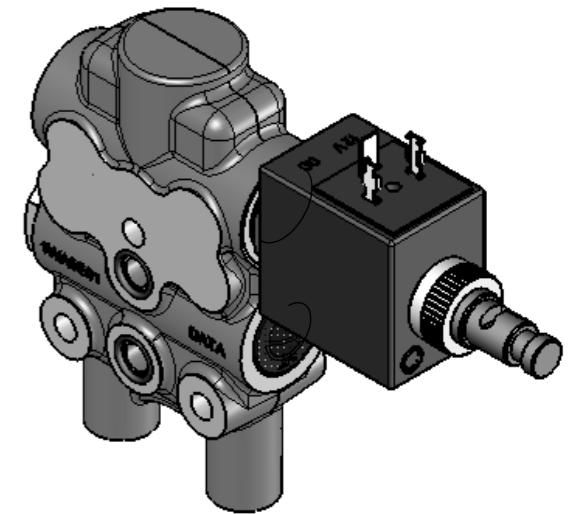
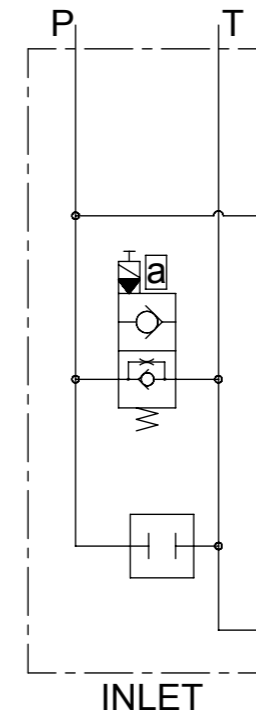
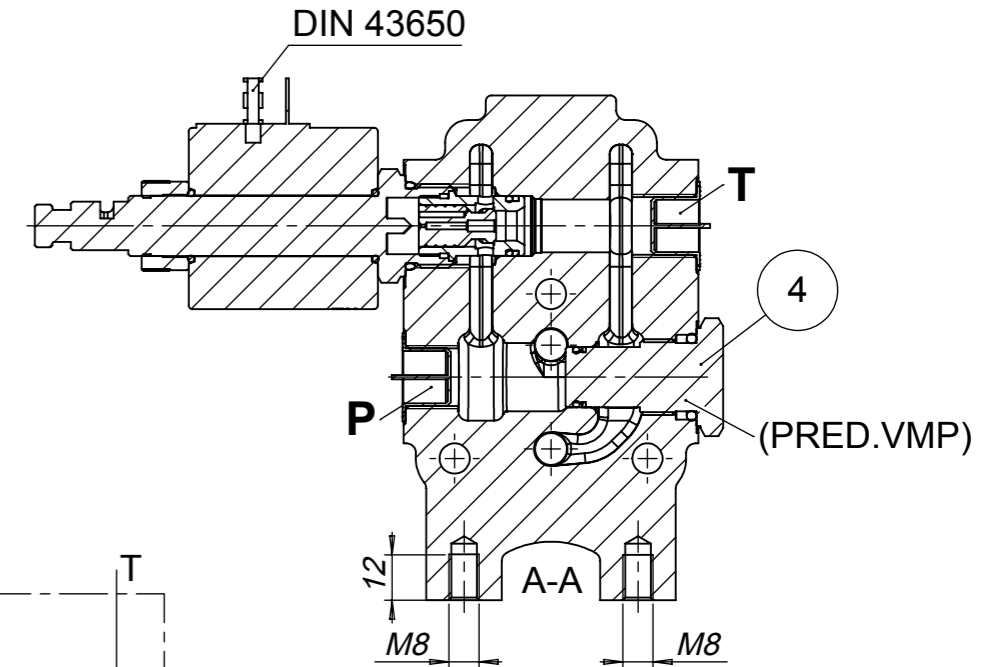
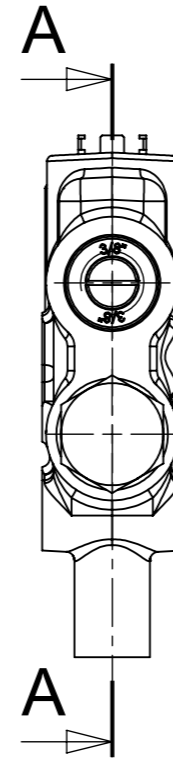
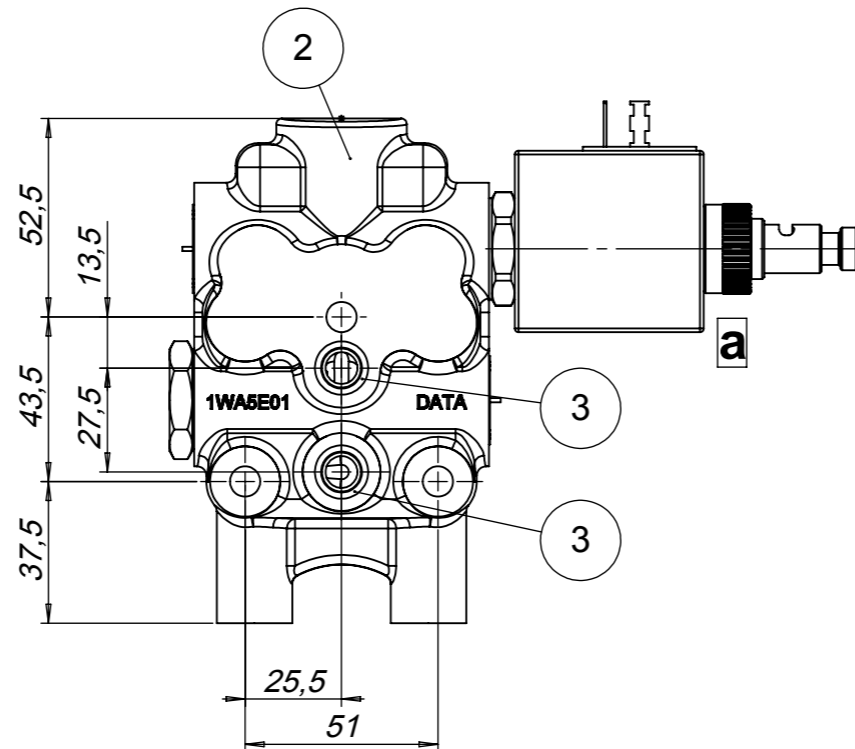
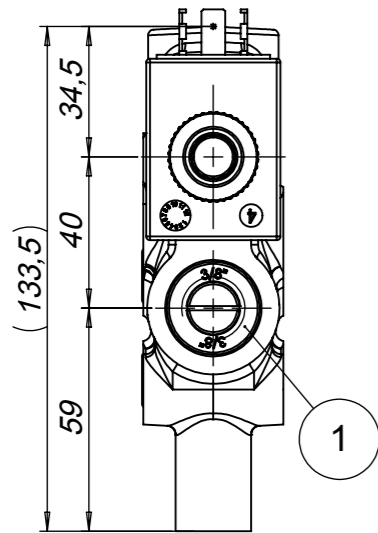


**NOTA / NOTE**  
**PROTETTO SUPERFICIALMENTE**  
**SURFACE PROTECTION**



UTENZE PORTS	FILETTATURA THREAD	COPPIA DI SERRAGGIO TIGHTENING TORQUE	TAPPI DA RIMUOVERE PRIMA DELL'USO PLUGS TO BE REMOVED BEFORE USE
P T	3/8"GAS ISO 1179	40-45 Nm	DO38561038



**a**

SPECIFICA BOBINE ON-OFF ON-OFF COILS SPECIFICATION	
VOLTAGGIO (V) VOLTAGE (V)	12
POTENZA (W) POWER (W)	30

N.	Codice / Code	Q.tà / Q.ty	Descrizione	Description
1	DO38561038	2	TAPPO IN PLASTICA 3/8"GAS	PLASTIC PLUG 3/8"GAS
2	DO4WA5EAA32Z0	1	TE BW05 P-T 3/8"G	INLET BW05 P-T 3/8"G
3	DO350A10082NBR90	2	OR DF1,78 DI10,82 NBR 90SH	OR DF1,78 DI10,82 NBR 90SH
4	DO58850	1	KIT TAPPO SOSTITUTIVO VMP DNC65 TENUTA	KIT RELIEF VALVE PLUG
5	DO712012DCD004	1	KIT BOBINA 12V 30W 4,8OHM D.16 DIN 43650	KIT COIL 12V 30W 4,8OHM D.16 DIN 43650
6	DO5KSB10A000B0012	1	SCA10221 CARTUCCIA ELETTROVALVOLA 7/8-14UNF 2VIE N.A. CANOTTO CON EMERGENZA CON BLOCCO PER SOLENOIDI IN SPINTA	SCA10221 PILOT SOLENOID VALVE 2 WAYS

0	EMISSIONE / ISSUE	11/05/2015	S.GALVAN
Rev.	Descrizione / Description	Data/Date	Disegnato/Designed by

DESCRIZIONE / DESCRIPTION  
 T.E. BW05 P-T 3/8"G PRED. UNL+VMP  
 INLET BW05 P-T 3/8"G UNL. + RELIEF VALVE

	PRODOTTO FINITO 20/18/15 END PRODUCT ISO FDSI 4406.2 1999	FOGLIO / SHEET 1	
	SCALA / SCALE 1:2	DERIVATO DA / DERIVE FROM	